



## AXOM P

### Modem Celular Industrial

Alta fiabilidad integrando en redes de datos WAN dispositivos de gestión remota inteligente

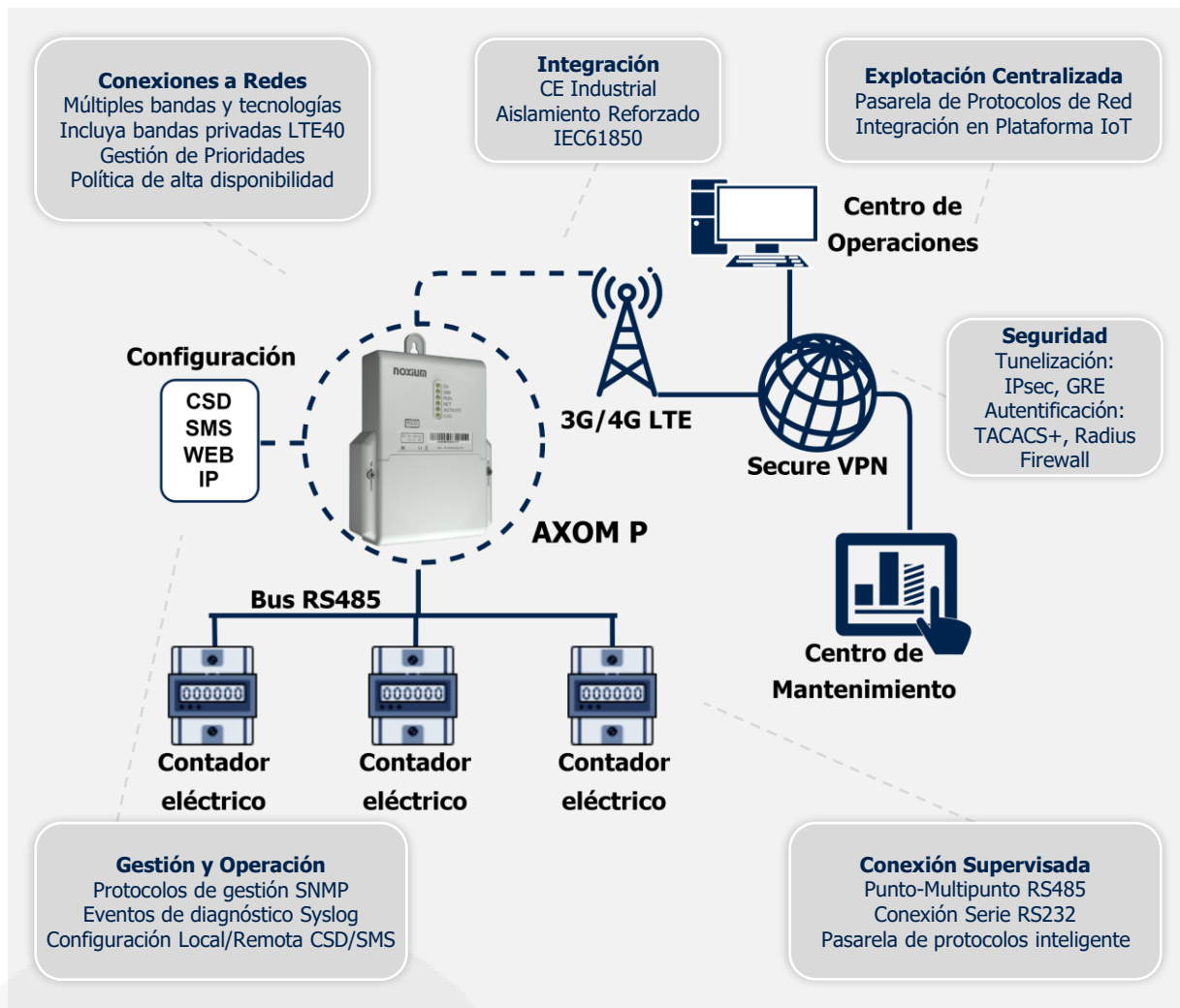


#### Características principales

- Conexión Wireless 2G/3G/4G
- Incluye Bandas Privadas LTE
- Seguridad Firewall & Tunnelización
- Gestión Remota
- Integrable en Plataformas IoT
- Gestión de Protocolos Industriales
- Interfaces multipunto RS485 o RS232

## Aplicación Típica: Captación Remota de Datos

### Conectividad de Dispositivos Aislados en Redes WAN



### Sectores de Aplicación

- Smart Metering
- Vending Management
- Smart Building
- Infrastructure Supervision
- Environmental Monitoring
- Smart City
- Industry 4.0



### Ventajas

- Simplicidad en su uso
- Altos Grados de Disponibilidad
- Amplia Implantación
- Fiabilidad y Bajo Mantenimiento
- Flexibilidad en las Conexiones
- Robusto en Entornos Industriales
- Política de Seguridad nivel 3



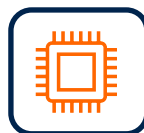
Conectividad  
4G LTE / 3G / 2G  
Private LTE



Amplia gama de  
Antenas Multibanda



Peso: 250 grs.  
IP 51



SO Linux.  
Accesos Configuración:  
- CLI, Web, SMS,  
SNMP, Consola AT



SIM Card 1.8/3v  
ó  
eSIM (MMF2)



160x128x40 mm  
con cubrehilos



Dualidad Serie  
RS232 y RS485  
full/half 2/4 hilos



Indicaciones de  
Estado y Operación  
con 6 LEDs



Envolvente plástica  
Cubrehilos con sello  
Cogida mural o  
Accesorio Carril DIN



Rango Extendido  
Alimentación AC/DC  
· 48-400Vdc  
· 75-265Vac



Firewall y Tunelización  
VPN, IPsec, GRE, NTP  
TACACS+, Radius



Aislamiento Reforzado  
Certificado CE  
Entornos Industriales



Batería o Supercap  
para Avisos y  
Alarmas



DynDNS, HTTPS  
FTP, FTPS  
SSH



Temperatura Operación  
Extendida - 20° a 85°C

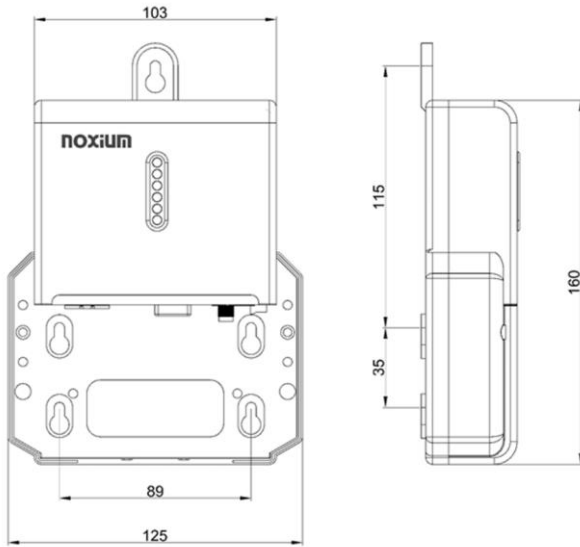
## BANDAS DE RED SOPORTADAS POR REGIÓN

Modelo	LTE FDD	LTE TDD	WCMA/HSPA	GPRS/EDGE
<b>Q4L (LATAM)</b>	B1/B3/B4/B5/B7/B8/B28	B40	B1/B2/B4/B5/B8	B2/B3/B5/B8
<b>Q4E (Europa y Asia)</b>	B1/B3/B7/B8/B20/B28a	B38/B40/B41	B1/B5/B8	B3/B8
<b>Q4G (Global)</b>	B1/B2/B3/B4/B5/B7/B8/ B12/B13/B18/B19/B20/ B25/B26/B28	B38/B39/B40/B41	B1/B2/B4/B5/B6/ B8/B19	B2/B3/B5/B8

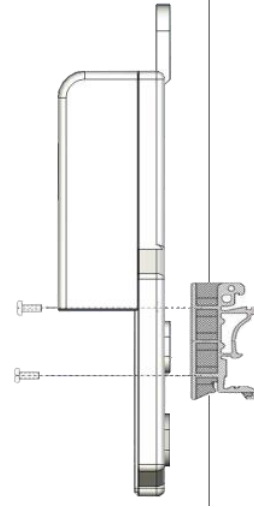
## PRESTACIONES DE LA RADIO

Prestación	LTE FDD	LTE TDD	WCDMA/HSPA	GPRS/EDGE
<b>Velocidades</b>	150 (DL)/ 50 (UL)	130 (DL)/ 30 (UL)	384 (DL)/ 384 (UL) 42 (DL)/ 5.76 (UL)	296 (DL)/ 236.8 (UL) 107 (DL)/ 85.6 (UL)
<b>Potencias</b>	Max Output Power Class 3 (23dBm±2dB)	Class 3 (23dBm±2dB)	Max Output Power Class 3 (24dBm+1/- 3dB)	Max Output Power Class 4 (33dBm±2dB) Class 1 (30dBm±2dB)

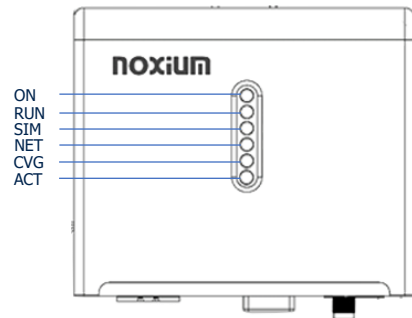
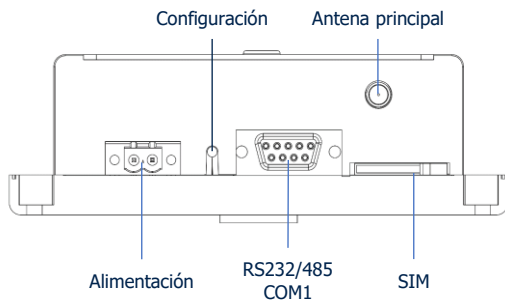
### Dimensiones



### Montaje Mural/DIN



### Interfaces Hardware: Conexiones y LEDs



## INFORMACIÓN PARA PEDIDOS

### Opciones destacables:

Opción	Alimentación	Opción	Relevantes	Q4x+	Región
<b>IPS</b>	50-265 Vac/Vdc	<b>RC</b>	Con accesorios	<b>E</b>	Europe
<b>CPS</b>	9-36 Vdc	<b>CB</b>	RS232+485	<b>L</b>	Latam
<b>XPS</b>	18-72 Vdc	<b>C1</b>	RS232	<b>A</b>	USA
				<b>G</b>	Global

### Referencias activas en producción:

#### AXOM P Q4E+ IPS CB RC

Módem con radio 2G/3G/4G Cat4 para bandas EMEA en caja de plástico de doble aislamiento, equipado con un puerto serie dual RS232 y RS485 para telemetría. Se alimenta en AC/DC de 75 a 265Vac, 50 a 400Vdc mediante conector C8. Incluye accesorios: antena tipo 1, cable de alimentación y cable de comunicaciones RS232